



PANOURI HPL COMPACT

Solutii premium pentru compartimentari sanitare

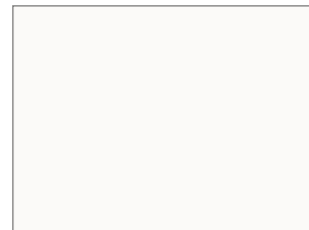


Formate si decoruri disponibile

Placi din HPL (*high-pressure laminate*) cu miez negru compact, colorat in masa, si ambele fete prevazute cu suprafata decorativa din rasini melaminate. Materiale **rezistente la umiditate, rigide si plane**, usor de intretinut, antibacteriene, disponibile intr-o varietate de culori standard si decoruri imitatie lemn si beton. Placile compacte din HPL se prelucreaza si monteaza cu usurinta, se pot decupa CNC si freza sau grava pe suprafata pentru redarea oricarui model / concept dorit.

Produsele sunt fabricate conform standardului EN 438-4:CGS si se disting printr-o calitate superioara si rezistenta de durata in aplicatiile de destinatie. Sunt disponibile diferite grosimi si formate, dintre care, cele mai uzuale sunt panourile de 12 mm grosime, utilizate in special la compartimentari sanitare.

DISPONIBILE IN STOC



Alb Chalk U11102

Format placa:
2070 x 1860 x 12 mm
2800 x 1860 x 12 mm



Gri Deschis U12248

Format placa:
2070 x 1860 x 12 mm
2800 x 1860 x 12 mm



Antracit U12986

Format placa:
2070 x 1860 x 12 mm
2800 x 1860 x 12 mm



Milano Oak R20095

Format placa:
2800 x 1860 x 12 mm



Pale Lancelot Oak R20027

Format placa:
2800 x 1860 x 12 mm



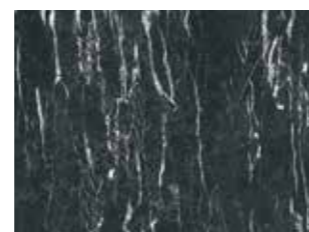
Classic Concrete S60036

Format placa:
2800 x 1860 x 12 mm



Deep Slate S64011

Format placa:
2800 x 1860 x 12 mm



Nero Portoro S63028

Format placa:
2800 x 1860 x 12 mm

Calitate superioara si rezistenta

Panourile din HPL compact din portofoliul GEPLAST sunt utilizate la fabricarea de panouri pentru compartimentari sanitare, igienice si estetice. Aceste produse sunt plane, estetice, stabile si, cu un montaj corect, isi pastreaza proprietatile perioade indelungate.

Placile **rezista la umiditate** si sunt utilizate si in spatii cu nivel ridicat de umezeala (sali de baie in spatii comerciale si publice, zone de baie, spa, fitness, vestiare piscine interioare etc.) si cu trafic intens.

- Miez compact, uniform, colorat in masa
- Suprafata decorativa din **rasini melaminate**
- Se prelucreaza si se monteaza cu usurinta
- **Densitate:** min. 1,350 kg/m³
- **Reactie la foc:** normal inflamabil, clasa D-s2,d0 (conform EN 13501-1)
- **Clasa de emisie de formaldehida:** E1 E05



Rezistente la umezeala si pete

Materialul este neporos, nu retine pete sau mirosuri, iar urmele de vin, cafea, ulei sau sosuri pot fi sterse rapid fara a lasa pete. Se utilizeaza in zone cu nivel ridicat de umiditate



Antibacterian si anti-mucegai

Suprafata compacta si neteda nu permite acumularea bacteriilor sau a murdariei.



Estetica variata

O varietate de culori standard, decoruri lemn si beton sau marmura, ce permit redarea oricarui concept de design.



Igienic, usor de curatat

Se curata si dezinfecteaza usor si rapid cu solutii uzuale.



Rezistenta la socuri mecanice

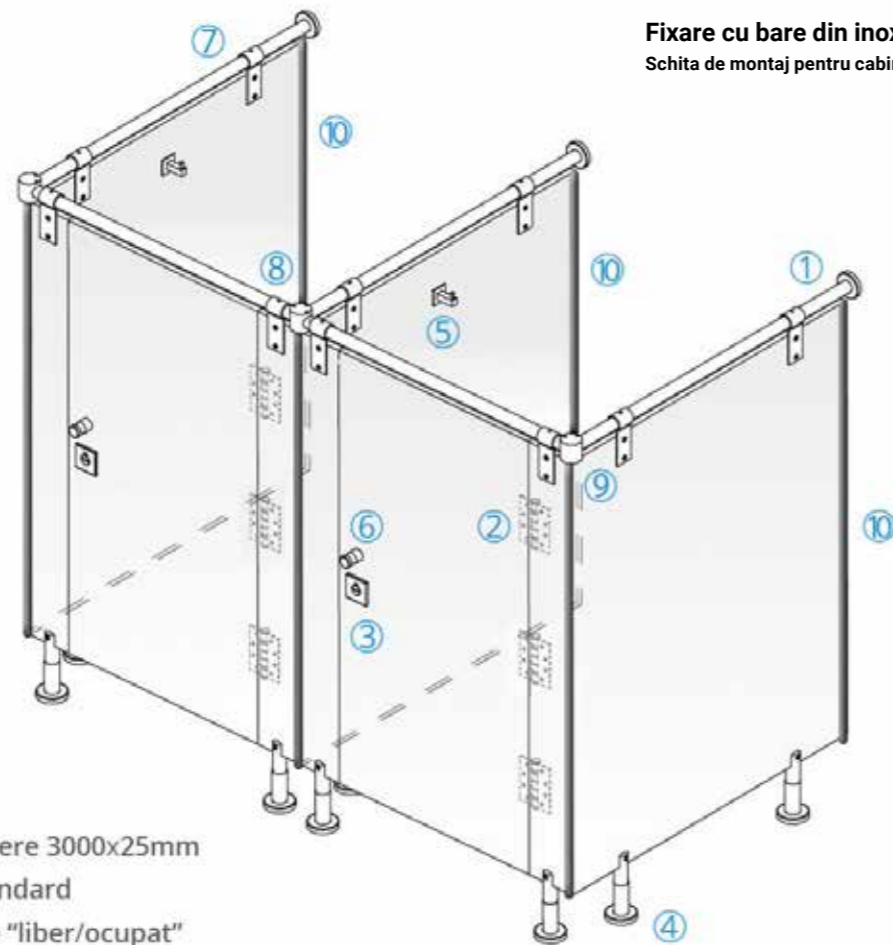
Rezistenta la impact si zgarieturi, ideale pentru spatii cu trafic intens. Nu se deformeaza in timp, nu crapa si nu isi pierde culoarea.



Personalizare prin prelucreare CNC

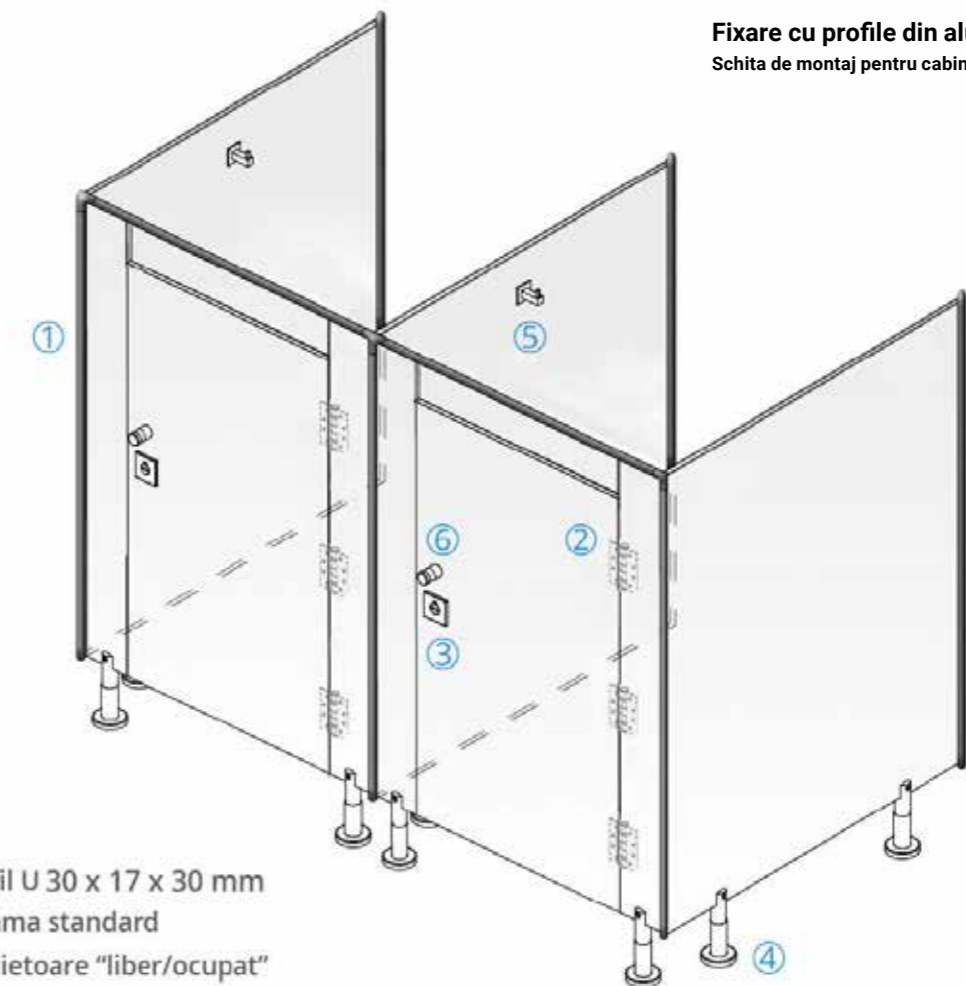
Debitare si gavage CNC pentru obtinerea de decoruri si finisaje specifice.

Sisteme de compartimentare sanitara cu panouri HPL



Fixare cu bare din inox rotunde
Schita de montaj pentru cabine*

- ① Bară susținere 3000x25mm
- ② Balama standard
- ③ Încuietoare "liber/ocupat"
- ④ Picior reglabil panou, h 118 - 175 mm
- ⑤ Cuier 16x76mm
- ⑥ Set butoni ușă
- ⑦ Conector panou/bară
- ⑧ Separator T
- ⑨ Conector 90° panou/perete
- ⑩ Profil U 30 x 17 x 30 mm



Fixare cu profile din aluminiu U
Schita de montaj pentru cabine*

- ① Profil U 30 x 17 x 30 mm
- ② Balama standard
- ③ Încuietoare "liber/ocupat"
- ④ Picior reglabil panou, h 118 - 175 mm
- ⑤ Cuier 16x76mm
- ⑥ Set butoni ușă

**Schitele prezentate au caracter orientativ si au scopul de ilustrare a principiului de montaj si a componentelor sistemului. Dimensiunile, configuratia finala, tipul accesoriilor si detaliile de executie se vor stabili in functie de cerintele specifice ale fiecarui proiect si pot varia in functie de: proiectul specific, cerintele beneficiarului, solutia tehnica aleasa. Pentru configuratia finala se va realiza documentatia tehnica aferenta fiecarui proiect. Configuratiile propuse au scopul de a asigura stabilitate structurala, rezistenta la umiditate si durabilitate in exploatare, fiind potrivite pentru grupuri sanitare din cladiri publice, comerciale si industriale. Detalii complete la reprezentantii Geplast.*

Accesorii din inox si plastic

Gama noastra de accesorii pentru compartimentari sanitare combina performanta tehnica cu durabilitatea in exploatare, fiind proiectate special pentru bai publice cu trafic intens.

Include componente esentiale:

Accesorii din inox de inalta calitate - balamale, conectori, bare de sustinere, picioare reglabile si profile care au scopul de a asigura rezistenta mecanica, stabilitatea montajului si protectie anticoroziva.

Accesorii din plastic rezistent - manere, incuietori „liber/ocupat”, coltare si capace inchidere ce ofera functionalitate, finisaje curate.



**Rezistentă,
igiena
și estetica**



GEPLAST SRL

Bd. I.C.Bratianu 61A,
Constanta RO-900247

www.geplast.ro
www.arhitecturale.geplast.ro
www.klinker.ro



Informatiile prezentate, precum si orice alte recomandari tehnice ulterioare, se bazeaza pe nivelul actual de cunostinte si experienta, respectiv pe informatiile declarate de producatorul de solutii care fac obiectul acestei brosuri . Cu toate acestea, informatiile nu implica asumarea vreunei raspunderi sau obligatii legale din partea noastra, inclusiv in ceea ce priveste drepturile de proprietate intelectuala ale tertilor.

De asemenea, nu se ofera si nu se presupune nicio garantie, expresa sau implicita, si niciun angajament privind caracteristicile produselor in sens juridic. Ne rezervam dreptul de a efectua orice modificari determinate de progresul tehnologic sau de dezvoltari ulterioare, asa cum sunt declarate sau publicate de producatori.

Clientul nu este exonerat de obligatia de a efectua receptia, verificarea si testarea atenta a produselor. Performantele produselor si/sau solutiilor descrise trebuie validate prin teste specifice, care vor fi realizate exclusiv de personal calificat, sub responsabilitatea exclusiva a clientului.

Mentionarea denumirilor comerciale utilizate de alte companii nu constituie o recomandare si nu implica faptul ca produse similare nu pot fi utilizate.